
เครื่องบันทึกเวลา MICROTIME MT902

ผลิตภัณฑ์เครื่องบันทึกเวลา **MT902** ถูกพัฒนาเพื่อทดแทนการบันทึกเวลาแบบบัตรดอกซึ่งแบบเดิมต้องเสียเวลาในการคิดคำนวณการทำงาน เช่น การมาทำงาน, ขาด, สาย, ลา, ล่วงเวลา, วันหยุด รวมถึงระบบเงินเดือนพนักงาน ซึ่งต้องใช้เวลามากพอสมควรที่ผลการคำนวณจะออกมา อีกทั้งต้องสิ้นเปลืองเวลาและพนักงานค่าคิดเวลาสำหรับบัตรดอก

ในปัจจุบันคอมพิวเตอร์ได้มีบทบาทในธุรกิจแทบทุกประเภทซึ่งได้มีการพัฒนาระบบโปรแกรมที่อำนวยความสะดวกในการคิดคำนวณการทำงานขึ้นมากมาย ดังนั้น เครื่องบันทึกเวลา MT902 จึงออกแบบให้มีการติดต่อกับคอมพิวเตอร์

ผ่านทางพอร์ตอนุกรม ทำให้การส่งงานจากคอมพิวเตอร์ได้สะดวกรวดเร็วในด้านการไหลข้อมูลมาคำนวณ, การลบข้อมูล, การตั้งวัน/เวลา โดยไม่จำเป็นต้องไปตั้งโปรแกรมที่ตัวเครื่อง

เครื่องบันทึกเวลา MT902 นี้สามารถต่อได้มากกว่า 1 เครื่องโดยใช้คอมพิวเตอร์ร่วมกัน โดยต่อเป็น RS485 และความยาวในการเดินสายสูงสุดที่ระยะทาง 1200 ม. หรือ ต่อเพียงเครื่องเดียวเข้า PC ยาวได้ถึง 4000 ม. โดยใช้ RS422 ซึ่งเหมาะสำหรับโรงงานหรือสถานประกอบการที่มีทางเข้าหลายทางและมีบริเวณกว้างมากหรือสำนักงานที่มีหลายแผนกแต่มีฝ่ายบริหารงานบุคคลอยู่แห่งเดียวกัน

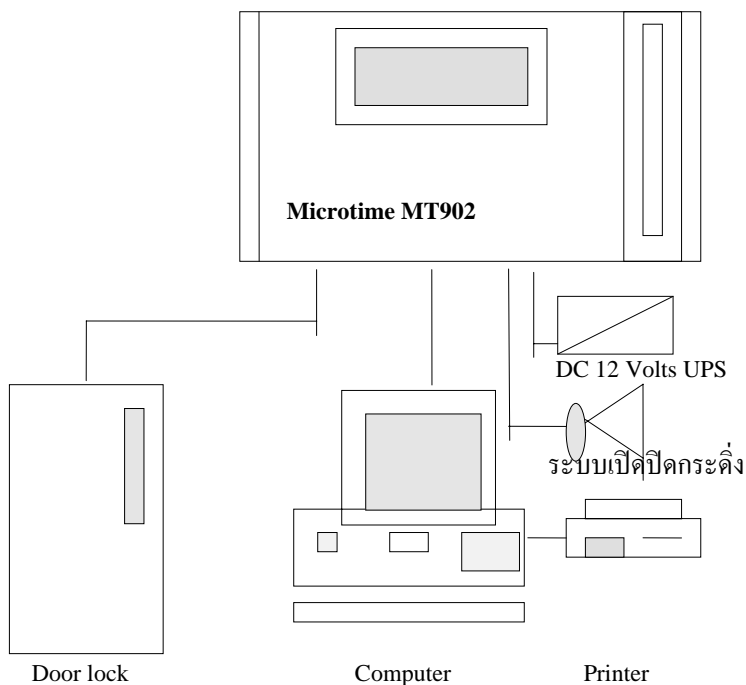
บัตรพนักงานเป็นระบบบัตรแถบแม่เหล็กหรือ Barcode ซึ่งสามารถใช้งานได้ยาวนานตัวบัตรแม่เหล็กสามารถลบและ โปรแกรมใหม่ได้ตัวรหัสที่บันทึกมีการแบ่งรหัสต่างๆตามมาตรฐานระบบ ISO Track 2 และ Bar-code 39 และสามารถใช้ Barcode CCD Scanner หรือ บัตร Proximity เพื่ออ่านบัตรพนักงานได้ สามารถพิมพ์รหัสแถบได้เอง รูปแบบของข้อมูลจากเครื่องที่เป็นชนิด Standard text files format

เครื่องบันทึกเวลา Microtime MT902

การใช้งานโดยทั่วไป

ใช้เป็นเครื่องบันทึกเวลาพนักงานหรือระบบเปิดปิดประตูอัตโนมัติโดยการเพิ่มระบบล็อกประตู ไฟฟ้าเพื่อป้องกันแก๊งค์ทรัพย์สินภายในสถานที่ทำงาน, โรงงาน, อพาร์ทเมนต์, สามารถบันทึก การทำงานของพนักงานเช่น ล่วงเวลา, มา, ขาด, สาย

เครื่องบันทึกเวลา **Microtime MT902** ระบบสำรองไฟฟ้าของหน่วยความจำไม่จำกัดเวลาเมื่อกรณีไฟฟ้ามดับ และสามารถต่อชุดสำรองไฟฟ้าอีกชุดเพื่อให้เครื่องทำงานได้ปรกติ โดยใช้แบตเตอรี่ 12 โวลท์และสามารถต่อเป็นระบบ Network ได้ถึง 32 เครื่อง โดยใช้เครื่อง PC ควบคุมและประมวลผลเพียงเครื่องเดียวเพียงต่อผ่าน Adapter RS232C เป็น RS485 เท่านั้น



เครื่องบันทึกเวลา Microtime MT902

ใช้งานกับเครื่อง PC รุ่น 486 ขึ้นไป มีความจุของหน่วยความจำขนาด 640 Kb ขึ้นไป มี Port อนุกรม Comport 1, Comport 2 Connector ชนิด DB9 หรือ DB25 มี Disk ขนาด 1.44 Mb มี Printer Port และ เครื่องพิมพ์ แคร่ย้าย

เครื่องบันทึกเวลา Microtime MT902 1 ชุด ประกอบด้วยดังนี้

1. เครื่องบันทึกเวลา Microtime MT902
2. สายพร้อมหัวต่อชนิด DB25 สำหรับใช้งาน RS232C
3. โปรแกรมควบคุมเครื่องบันทึกเวลาเป็น Diskette ชนิด 1.44 MB
4. คู่มือการใช้งานเครื่องและโปรแกรมควบคุม (MT902 Utility Program)
5. โปรแกรมคำนวณเวลา Timecard Ver.2.0
6. โปรแกรมพิมพ์รหัสแถบ (Bar-code Manager)

กรณีที่ต้องการต่อเป็นระบบ Network (RS485) มีอุปกรณ์ดังนี้

1. IC 75176 1 ตัว (ต้องถอด IC ที่อยู่ในแผ่นวงจร เบอร์ MAX 232 ออกด้วย)
2. MT900 Converter RS232C To RS422/485 ชนิด DB9
3. สายนำสัญญาณชนิด 2 สายภายใน ไม่จำเป็นต้องใช้ Connector

รายละเอียดของเครื่องบันทึกเวลา Microtime MT902

1. บันทึกข้อมูลของบัตรได้จำนวน 4000 Record มี Battery สำรองข้อมูลภายใน
2. หัวอ่านบัตรชนิดแม่เหล็ก ISO track 2 / รหัสแถบ CODE 3 of 9 /Scanner
3. ใช้ติดต่อกับเครื่อง PC โดยผ่านทาง Comport ได้ทั้ง Com1, Com 2
4. ความเร็วในการรับส่งข้อมูล 9600 BPS มีสัญญาณตรวจเช็คภายในสาย
5. ใช้ระบบไมโครคอนโทรลเลอร์ และมีวงจรตรวจสอบการทำงานภายใน
6. SW setup โดยตรง 2 ชุด สามารถดู/ตั้งสถานะโดยตรงหรือทดสอบ
7. Display เป็น LED 7 Segment 4 หลักสีแดงบอก ชั่วโมง/นาที/วัน/เดือน
8. LED สีแดง 7 ดวงบอกวันใน 1 สัปดาห์ (ใช้ Chip RTC มีปฏิทิน 100 ปี)
9. LED แสดงสถานะ Ready, Pass, Error (สีแดง, เหลือง, เขียว) พร้อมเสียง
10. Relay on/off 1 ชุดขนาด 10 A 220 Volt (ทำงานในขณะที่รูบัตรระบบบล็อก)

11. มีจุดต่อสำหรับเครื่องสำรองไฟฟ้าชนิด DC12 Volt ในขณะไฟฟ้าดับ
12. Relay on/off 1 ชุดขนาด 10A 220 Volt (สำหรับเปิดปิดกระดิ่งตามเวลา)
13. มีระบบการตรวจเช็คการรูดบัตรซ้ำ (กรณีรหัสเดียวแต่รูดหลายครั้ง)
14. ตั้งรหัสรูดบัตรเฉพาะเครื่องแบ่งได้ถึง 0000-9999 กลุ่มรหัส (รหัสสนาหน้าบัตร) สามารถตั้งเพื่อใช้หรือไม่ใช้งานก็ได้
15. สามารถตั้งรหัสพนักงานได้ 00000000-99999999 หมายเลข
16. สามารถเพิ่ม SW สำหรับกด IN/OUT ได้เพื่อใช้ในการพัฒนาโปรแกรมเอง
17. ตัวเครื่องสามารถต่อเข้ากับ MODEM เพื่อควบคุมเครื่องระยะไกล

การแสดงความถี่ Display

3.0-b แสดงว่าเครื่องเป็นชนิด Bar-code และ Version 3.0

3.0-n แสดงว่าเครื่องเป็นชนิด Magnetic และ Version 3.0

-Er- กรณีที่ไม่สามารถรับรหัสจากบัตรได้

-Er-n กรณีที่เครื่องรับรหัสเป็นตัวอักษร

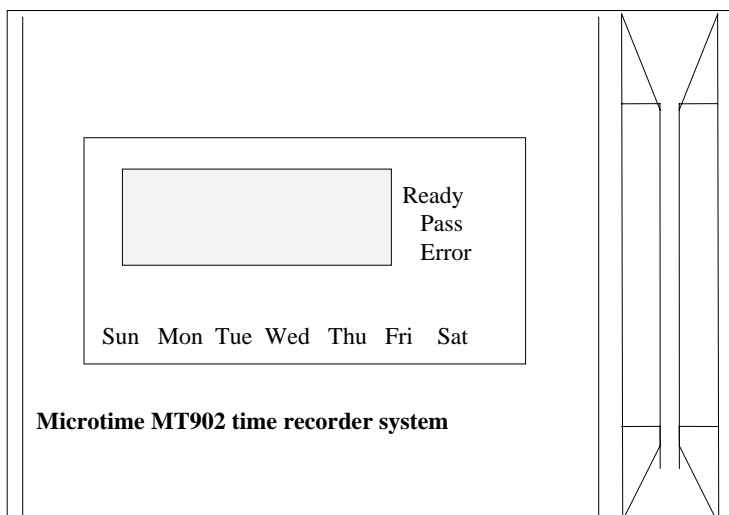
L เครื่องกำลังติดต่อกับ PC เพื่อ Load ข้อมูลดิบ

no เลขรหัสกลุ่มเครื่อง 4 หลักหน้าไม่ตรงกับเครื่อง

dupl. รูดบัตรซ้ำกับหมายเลขเดิมในระยะเวลา 30 วินาที

FULL แสดงว่าหน่วยความจำเต็ม 4000 record

ด้านหน้าของเครื่องบันทึกเวลา Microtime MT902



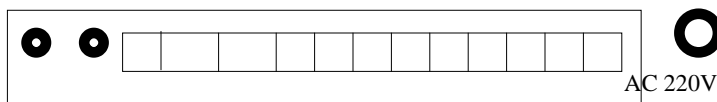
ส่วนประกอบอุปกรณ์เครื่องบันทึกเวลา

1. ส่วนแสดงผลเป็น LED7 Segment 4 หลักปกติจะแสดง ชั่วโมง/นาที สลับวัน เดือนแต่ถ้ากรณีมีการรูดบัตร จะแสดงผลเป็น รหัสของบัตร 4 หลัก
2. ส่วนแสดงผลเป็น LED เหลือง แสดงว่า (Ready) เครื่องพร้อมที่จะรับข้อมูล จากบัตร LED สีเขียวแสดงว่า (Pass) เครื่องรับรหัสที่ถูกต้องเรียบร้อยแล้ว LED สีแดง แสดงว่า (Error) เครื่องไม่สามารถรับรหัสจากบัตรได้
3. ส่วนแสดงผลเป็น LED สีแดง 7 ชุดเพื่อแสดงวันในสัปดาห์ จะเลื่อนเอง อัตโนมัติ

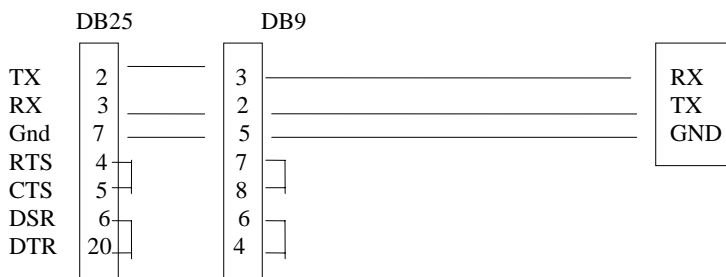
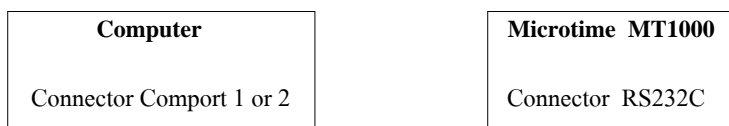
Sun Mon Tue Wed Thu Fri Sat
อาทิตย์ จันทร์ อังคาร พุธ พฤหัสบดี เสาร์

4. ส่วนชุดอ่านรหัสบัตรแม่เหล็กมาตรฐานISO Track 2 และ Bar-code 3 of 9
5. ส่วนประกอบจุดต่อสายและสวิทช์ด้านหลังเครื่อง

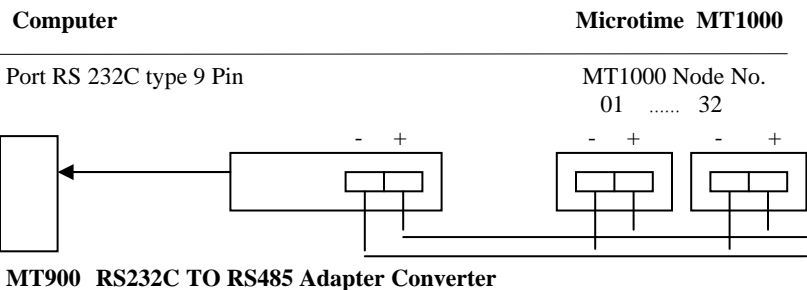
Year / Sec RS232 RS485 Rel1 Rel2 12 Vdc
Set / Adj TX RX G X + - + -



6. แสดงการต่อสาย RS232C เพื่อต่อกับเครื่องบันทึกเวลาและ คอมพิวเตอร์



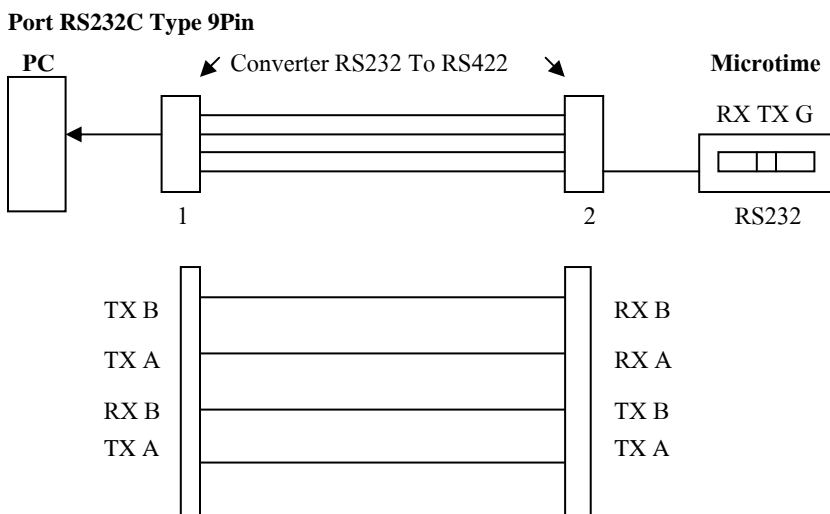
7. แสดงการต่อจุดต่อชนิด RS485 ระบบ Network สามารถต่อได้ถึง 32 ชุดโดยใช้งานกับ PC เครื่องเดียวระยะทางสูงสุดประมาณ 1.2K m. โดยต่อผ่านอแดปเตอร์ RS485 ใช้สายเพียง 2 เส้น



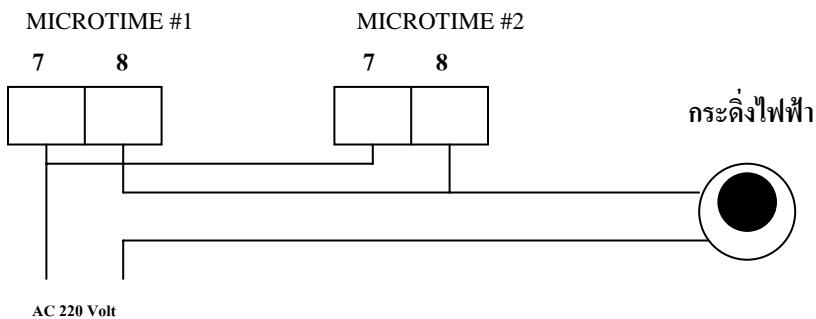
การตั้งตำแหน่งของ MT902 โดยตั้งเลขที่ Address (Node) ที่เครื่อง MT902 เท่านั้นตั้งได้ 00-32 ตำแหน่งโดยใช้ควบคู่กับโปรแกรม Check Node

การเปลี่ยนจาก RS232C เป็น RS485 ต้องเปลี่ยนอุปกรณ์ภายใน MT1000 ด้วยเพื่อการทำงานที่ถูกต้อง

8. การต่อโดยใช้เป็น RS422 โดยสามารถต่อได้ยาวถึง 4000 ม. แต่ไม่สามารถพ่วงหลายเครื่องโดยใช้สายสัญญาณร่วมกัน

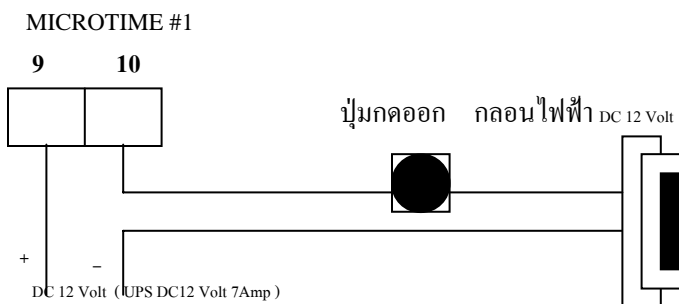


การต่อสายกระดิ่งเข้า/ออกงาน

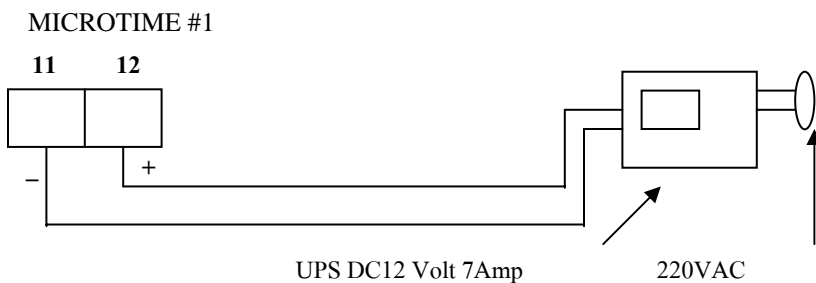


ให้ต่อเข้าที่จุดต่อที่ 7 และ 8 กรณีที่ต้องการให้ดังมากกว่า 8 ครั้งต่อวันให้พ่วงสายจากเครื่องบันทึกทั้ง 2 เครื่องและให้ตั้งเวลาที่แตกต่างกันทั้ง 2 เครื่อง

การต่อสายกลอนไฟฟ้า



การต่อระบบสำรองไฟ



การตั้งโปรแกรมโดยตรงที่เครื่องบันทึกเวลา

1. กดสวิทส์ด้านหลังเครื่องที่ปุ่ม Set พร้อมกับเสียบสายไฟ AC 220 Volt แล้วจึงปล่อยพร้อมกันจะมีสัญญาณเสียงดังขึ้นและที่หน้าจอจะมีตัวเลขกระพริบ 2 หลักแรก(ตัวอักษรที่ขีดเส้นใต้คือตัวกระพริบที่ต้องการ Setup)

การตั้งชั่วโมง	<u>20</u> 30	แล้วจึงกดปุ่ม Adj. เพื่อตั้งชั่วโมงเมื่อกด 1 ครั้งตัวเลขจะเปลี่ยนขึ้นหนึ่งตำแหน่งจนถึงตำแหน่งที่ต้องการ
การตั้งนาที	22 <u>30</u>	โดยกดปุ่ม Set 1 ครั้ง ตัวเลข 2 หลักหลังจะกระพริบ ถ้าต้องการเปลี่ยนให้กดปุ่ม Adj เพื่อปรับตัวเลขที่ต้องการ แต่ถ้าไม่เปลี่ยนให้กดปุ่ม Set ตัวเลขที่กระพริบไปอยู่ที่ตำแหน่ง วันที่ แต่จะแสดงคำว่าเพื่อตั้งวัน
ตั้งวันในสัปดาห์	SEt	จะมี LED สีแดงที่บอกวันในสัปดาห์ กระพริบ 1 ดวง ถ้าต้องการตั้งให้กดปุ่ม Adj LED จะเลื่อนตำแหน่งไปที่ต้องการและให้กดปุ่ม Set อีกครั้งจะเข้าสู่การตั้งวันที่
การตั้งวันที่	<u>15</u> .12	โดยกดปุ่ม Adj ตัวเลขจะเปลี่ยนขึ้นและถ้าไม่มีการเปลี่ยนให้กดปุ่ม se ตัวเลขจะไปกระพริบที่ 2 หลัก หลังเข้าสู่การตั้งเดือน
การตั้งเดือน	15. <u>12</u>	ถ้ากดปุ่ม Adj ตัวเลขจะเลื่อนขึ้นถ้าตั้งแล้วหรือไม่มีการเปลี่ยนให้กดปุ่ม Set จะเข้าสู่การตั้ง ปี ที่หน้าจอจะแสดง
การตั้งปี	y <u>95</u>	ถ้ากดปุ่ม Adj ตัวเลขจะเลื่อนขึ้นถ้าตั้งแล้วหรือไม่มีการเปลี่ยนให้กดปุ่ม Set เพื่อเข้าสู่การตั้งตำแหน่งในกรณีที่ต้องหลายเครื่องเป็นระบบ Network ที่หน้าจอจะแสดง
การตั้งตำแหน่งเครื่อง	A <u>01</u>	ถ้ากดปุ่ม Adj ตัวเลขจะเลื่อนขึ้นถ้าตั้งเรียบร้อยแล้ว หรือไม่มีการเปลี่ยนตำแหน่งใหม่ให้กดปุ่ม Set จะเข้าสู่การตั้งเลขกลุ่มของเครื่องซึ่งจะมีรหัสในบัตร

- ตัวเลขจะแสดงเลขเครื่องหลักแรก
- การตั้งเลขกลุ่มบัตร S1.00** ตั้งได้ถึง 9999 เลขหมายโดยที่ S1จะเป็นเลข 2 หลัก หน้าและ S2 จะเป็นเลข 2 หลักหลังกรณีที่ตั้งให้ตั้งที่ S2 ก่อนดังในรูป (รหัสสนาหน้ารหัสพนักงานที่บัตร 4 หลัก)
- การตั้งเลขกลุ่มบัตร S2.01** เป็นเลขกลุ่มที่ 0001 ต้องตรงกับเลขที่นำหน้าบัตรด้วย กรณีที่ตั้ง 0000 เครื่องจะไม่สนใจเลขหน้าบัตรเช่นใน บัตรมีรหัส1234 นำหน้ารหัสพนักงานคือ 11111111 ถ้าต้องการให้เครื่องรับเฉพาะบัตรนี้ให้ตั้ง S1=12 และ S2=34 ดังนั้นตัวเครื่องจะรับเฉพาะบัตรที่มีรหัสรหัสสนาหน้า 1234 เท่านั้นจึงจะอ่านได้แต่ถ้า ใส่ S1 และ S2 =0000 เครื่องจะไม่สนใจเลข 1234 เลข ถึงจะมีอยู่ก็ตาม
- ตั้งชนิดหัวอ่าน r_01** การตั้งชนิดหัวอ่านคือ 00 เป็นชนิด Magnetic 01 เป็นชนิด Bar-code
- ตั้งรับข้อมูลบัตร d_08** กรณีนี้ใช้สำหรับรับรหัสจากบัตรต่างๆที่มีเกิน 12 หลัก รหัสจากบัตรเช่น มีบัตรอยู่ 17 หลัก 12341234567890123 แต่ต้องการเพียง 8 หลักหลัง สุดให้ตั้ง d_98 คือ นับจากหลักแรกซ้ายมือมา 9 หลัก หลังจากนั้น 8 หลัก คือ รหัสพนักงาน 67890123 มีเลขบัตรอยู่ 12 หลัก 123412345678 แต่ต้องการแค่ 4 หลักหลังสุดให้ตั้ง d_84 คือนับจากหลักแรกซ้ายมือ มา 8 หลัก หลังจากนั้น 4 หลักคือรหัสพนักงาน 5678 กรณีตั้งแล้ว ให้กด Set. เพื่อเข้าสู่การตั้งเวลากระดิ่ง
- การตั้งเวลาเปิดปิดกระดิ่ง A1** กรณีนี้ให้กดปุ่ม Adj. เพื่อเปลี่ยนเวลา ชม. โดยกด **08.30** 1 ครั้งจะเลื่อนขึ้น 1 หลัก ถ้าต้องการ เปลี่ยนหลัก ให้กด Set. และกด(เริ่มตั้ง ที่ A1 ถึง A8)

Adj. เพื่อเปลี่ยนเวลา ถ้าไม่ต้องการตั้งให้กด 00.00 เมื่อตั้งตามต้องการแล้วให้กดปุ่มเครื่องจะมีเสียงตอบรับเป็นการเสร็จสิ้นการตั้งระบบโดยตรงที่เครื่องบันทึกเวลาหลังจากนั้นเครื่องจะเข้าสู่การทำงานปกติ

โดยจะแสดง 3.0-b ที่ Display สำหรับหัวอ่าน Bar-code และ แสดง 3.0-n สำหรับหัวอ่าน Magnetic

วิธีการทดสอบตัวเองในเครื่องบันทึกเวลา (Self test Function)

กดปุ่ม Adj ค้างไว้และเสียบสาย AC220 Volt พร้อมกับปลั๊กปุ่มที่กดจะมีเสียงดังจากเครื่องที่หน้าปิดจะแสดง

Watch Dog Test	00	ให้กดปุ่ม Adj อีกครั้งหน้าจอจะแสดง Ud_9 และตัวเลขจะนับลงถึง 1 2 รอบเพื่อทดสอบการทำงาน การตรวจจับ โปรแกรมมอนิเตอร์ภายในเครื่อง กดปุ่ม Set 1 ครั้ง ที่หน้าจอจะแสดงการตรวจสอบหน้าจอ
Display Test	01	ให้กดปุ่ม Adj ที่หน้าจอจะแสดง LED, LED 7 Segment ติดสว่างและวิ่งไล่กัน สุดท้ายจะติดพร้อมกันหมดทุกดวงและจะกลับไป 01 เหมือนเดิม กดปุ่ม Set 1 ครั้ง ที่หน้าจอจะแสดงการตรวจสอบการทำงานของรีเลย์ให้เปิด ปิด
Relay Test	02	ให้กดปุ่ม Adj 1 ครั้ง จะมีเสียงการทำงานของ Relay ปิดเปิดและจะกลับไป 02 เหมือนเดิม ให้กดปุ่ม Set 1 ครั้ง ที่หน้าจอจะเข้าสู่การทดสอบหัวอ่านบัตรแม่เหล็ก
Magnetic Test	03	ให้กดปุ่ม Adj ที่หน้าจอจะดับเพื่อรอบัตร หลังจากกรูดบัตรแล้วที่หน้าจอและจะกลับไป 03 เหมือนเดิม ให้กดปุ่ม Set 1 ครั้ง ที่หน้าจอแสดงเพื่อเข้าสู่การทดสอบฐานเวลาของเครื่อง
Real time test	04	ให้กดปุ่ม Adj ที่หน้าจอจะแสดง 59:59 2 หลักหลังจะนับลงถึง 59:00 และจะแสดง 00:00 เพื่อนับ 2 หลักหลังเพิ่มขึ้นถึง 00:10 และจะกลับเข้าสู่ 04 เหมือนเดิม ให้กด

		ปุ่ม Set เพื่อเข้าสู่การทดสอบ Port RS485
RS485 test	05	ให้กดปุ่ม Adj จะดับและติดตามที่กด ตัวเครื่องจะส่งตัวอักษร Z ออกไปที่ PC (ต้องใช้โปรแกรมสื่อสารรองรับ จึงจะเห็น)
RS232C test	06	ลักษณะเหมือนการทดสอบ RS485 แต่จะส่ง ** ออกมาแทน
Memory test	07	ให้กดปุ่ม Adj ที่หน้าจอจะแสดงตัวเลขจาก 0000-7fff เพื่อทดสอบ RAM ในเครื่อง ให้กด Set เพื่อเข้าสู่การทดสอบแบตเตอรี่สำรองข้อมูล
Battery test	08	ให้กด Adj ที่หน้าจอจะแสดง OK_H แสดงว่า Batt Full หลังจากนั้นถ้ากดปุ่ม Set อีกตัวเลขจะวนกลับที่ 00 ใหม่เพื่อการทดสอบ แต่ถ้าไม่ต้องการทดสอบต่อให้ถอดสาย AC และเสียบสายเข้าใหม่อีกครั้ง เครื่องจะทำงานปกติ

รูปแบบข้อมูลจากเครื่องบันทึกเวลา

ข้อมูลจะอยู่ใน Files ชื่อ RAWDAT.TXT เป็น Text Files ซึ่งโหลดข้อมูลจาก เครื่องบันทึก มีรูปแบบดังนี้

_____	dd/mm/yy : วันเดือนปี
_____	รหัสสปรประจำบัตร
010295 00000001 0830 1 _____	หมายเลขเครื่อง
_____	HH:MM : ชั่วโมงนาที

รูปแบบข้อมูลดิบ (DATA Format)

ddmmyy *ID*** hhmm N**

dd คือ หลักของวันที่ จากหลักที่ 1 ถึง 2

mm คือ หลักของเดือน จากหลักที่ 3 ถึง 4

yy คือ หลักของปี จากหลักที่ 5 ถึง 6

ID คือ หลักรหัสพนักงาน จากหลักที่ 8 ถึง 15

hh คือ หลักของชั่วโมง จากหลักที่ 17 ถึง 18

nn คือ หลักของนาที จากหลักที่ 19 ถึง 20

N คือ หลักของวันที่ หลักที่ 22

กรณีใช้ร่วมกับโปรแกรม TA ทั่วไปต้องตั้งค่าการรับรหัสของข้อมูลก่อนกรณีที่ใช้
งานร่วมกับโปรแกรม Timecard ไม่ต้องตั้ง สามารถรับข้อมูลได้เลย และสามารถ
ปรับเปลี่ยนรูปแบบข้อมูลให้ตรงกับ TA ได้ทุกรูปแบบขึ้นอยู่กับความต้องการ
(กรุณาขอคำแนะนำเพิ่มเติม)

ขั้นตอนการใช้ Utility Program MT902

1. นำแผ่นโปรแกรม Utility program ลงใน Harddisk โดยสร้าง Sub เป็น MT902
และ Copy program ลงไปไว้ใน Sub ตามวิธีดังนี้

C:\>md MT902 [enter] สร้าง Sub

C:\>cd MT902 [enter] เข้าไปอยู่ในซับไดเร็กทอรี

C:\MT902>copy a:*. * [enter] Copy ข้อมูลจาก Drive A เข้ามาที่ Drive C

C:\MT902>dir/w [enter] ตรวจสอบดูโปรแกรม

ภายใน Sub MT1000 มี files ดังนี้

MT902.EXE : โปรแกรมใช้งานเครื่องบันทึกเวลา โดยต่อที่ COM1

MT902.EXE : โปรแกรมใช้งานเครื่องบันทึกเวลา โดยต่อที่ COM2

MT902.BAS : ต้นฉบับโปรแกรม Turbo Basic ในการเขียน

RAWDAT.TXT : files ที่เก็บข้อมูลเวลาจากเครื่องบันทึก

README.TXT : files สำหรับแนะนำการทำ Sub

2 เรียกโปรแกรม MT902 และ กด enter หน้าจอจะเป็นดังนี้

Microtime MT-902 UTILITY PROGRAM	DATE 04-25-1996
Copyright (C) 1995	TIME 12:24:09
WORLDTECH BUSINESS (THAILAND) CO.,LTD.	

TEL. (662) (02) 971-9206

Version 2.0

MAIN MENU PROGRAM

[1] CHECK NODE
 [2] READ DATA
 [3] CLEAR DATA
 [4] SETUP NODE
 [5] EXIT PROGRAM
 SELECT THE CHOICE (1-5) ? _

กดหมายเลข 1 เครื่องจะตรวจสอบและหาหมายเลขของเครื่องบันทึกกรณีที่มีเครื่อง
 ต่อรวมกันอยู่มากกว่า 1 เครื่อง จะเริ่มหาตั้งแต่หมายเลข 00 ถึง 32 ถ้ามีจะปรากฏ
 [X] ที่หมายเลขนั้นๆ แต่ถ้าไม่มีจะแสดง [] ถ้าต่อเพียงเครื่องเดียวจะไม่มีปัญหา
 เรื่องหมายเลขหน้าจอจะแสดงดังนี้

CHECK & SHOW NUMBER NODE

00 01 02 03 04 05 06 07 08 09 10
 11 12 13 14 15 16 17 18 19 20 21
 22 23 24 25 26 27 28 29 30 31 32
 PERSS ENTER TO MAIN MENU....

กด enter กลับเข้า Main Menu และกดข้อ 2 เพื่อ อ่านข้อมูลจากเครื่องบันทึกเวลาเข้า
 ลงคอมพิวเตอร์ ลงสู่ files : RAWDAT.TXT กรณีที่อ่านข้อมูลเข้ามาแล้วควร
 ใช้ Editor เพื่อเข้าไปดูภายใน โปรแกรมว่าข้อมูลเข้ามาครบเรียบร้อยหรือไม่และให้
 Save as เพื่อเปลี่ยนชื่อเป็นชื่ออื่นๆเช่น วันเดือนปีที่ตั้งข้อมูล 030395.TXT เพื่อเป็น
 การสำรองข้อมูลดิบเก็บไว้ก่อนสั่งลบข้อมูลในเครื่องรูดบัตร

Microtime MT1000 UTILITY PROGRAM

DATE 04-25-1996

Copyright (C) 1995

TIME 12:24:09

WORLDTECH BUSINESS (THAILAND) CO.,LTD.

TEL. (662) (02) 971-9206

Version 2.0

MAIN MENU PROGRAM

[1] CHECK NODE
 [2] READ DATA
 [3] CLEAR DATA
 [4] SETUP NODE
 [5] EXIT PROGRAM
 SELECT THE CHOICE (1-5) ? 2
 READ DATA PRESS WAIT!!
 NODE NO. = 10

การอ่านข้อมูลจะเริ่มตั้งแต่ 00 ถึง 32 เมื่ออ่านข้อมูลมาหมดแล้ว จะแสดงข้อความ
 " READ DATA COMPLETE " แสดงข้อมูลถูกนำเข้าสู่ files : RAWDAT.TXT แล้ว
 ให้กด enter เพื่อสู่ Main Menu และ กดข้อ 3 เพื่อทำการลบข้อมูลในเครื่อง
 บันทึกเวลาคณิณนี้ต้องลบในช่วงสิ้นเดือนหรือหมดรอบ(ระวังคณิณนี้ถ้าลบแล้วไม่
 สามารถนำกลับมาได้อีกควรระวัง)

Microtime MT902 UTILITY PROGRAM

DATE 04-25-1996

Copyright (C) 1995

TIME 12:24:09

WORLDTECH BUSINESS (THAILAND) CO., LTD.

TEL. (662) (02) 971-9206

Version 2.0

MAIN MENU PROGRAM

[1] CHECK NODE
 [2] READ DATA
 [3] CLEAR DATA
 [4] SETUP NODE
 [5] EXIT PROGRAM
 SELECT THE CHOICE (1-5) ? 3
 CLEAR DATA PRESS WAIT !!
 NODE NO.= 2

กรณีทีลบข้อมูลในเครื่องบันทึกเวลานั้นจะเริ่มนับตั้งแต่ 00 ถึง 32 จนกว่าจะหมดใน
 การลบนี้ข้อมูลจะยังคงอยู่ใน Files: RAWDAT.TXT ตลอดไม่ถูกลบไปด้วยในการ
 ลบข้อมูล เพื่อจะได้มีพื้นที่เหลือมากขึ้นในการเก็บข้อมูลของเดือนถัดไป

ถ้าต้องการตั้งวันเดือนปีและ เวลาวันที่ นั้นให้เลือกข้อ 4 ในข้อนี้เพียงแต่ผู้ใช้งาน
ป้อนวันในสัปดาห์ 1 ถึง 7 เท่านั้น (เริ่มวันอาทิตย์ คือ 1 และนับต่อ) เครื่องจะตั้งวัน
เวลาให้อัตโนมัติทันทีโดยโปรแกรมใช้ วันเวลาในเครื่องคอมพิวเตอร์เป็นข้อมูล
ดังนั้นต้องมั่นใจว่าวันเวลาในเครื่องคอมพิวเตอร์ ถูกต้องแล้ว ก่อนส่งตั้งวันเวลาให้
แก่เครื่องบันทึกเวลา

```

Microtime MT902 UTILITY PROGRAM                DATE 04-25-1996
Copyright ( C ) 1995                            TIME 12:24:09
WORLDTECH BUSINESS ( THAILAND ) CO.,LTD.
TEL. (662) (02) 971-9206                        Version 2.0
MAIN MENU PROGRAM
[1] CHECK NODE
[2] READ DATA
[3] CLEAR DATA
[4] SETUP NODE
[5] EXIT PROGRAM
SELECT THE CHOICE ( 1-5 ) ? 4
SETUP NODE PRESS WAIT !!
NODE NO. = 2
TIME 08:00:00
DATE 04:02:21

```

เมื่อโปรแกรมทำงานเสร็จแล้วให้กด Enter เพื่อสู่ Main Menu และ กดเลข 5 เพื่อ
ออกจากโปรแกรม ขึ้นตอนถัดไปให้นำข้อมูลเข้าสู่โปรแกรมคำนวณเวลาและ
เงินเดือน (TA&PAYROLL)